

Eiffel®

MANUAL DE INSTRUCCIONES

BATIDORA E-268



011-4687-5218



WWW.EIFFELSRL.COM.AR



COSQUIN 2464 - CABA

Antes de utilizar tu Batidora Planetaria

Leé todas las instrucciones incluidas en este manual.

Luego de quitar del envase, asegurate que no esté dañada.

Si dudas de su estado, no lo utilices. Contactate con el servicio técnico autorizado

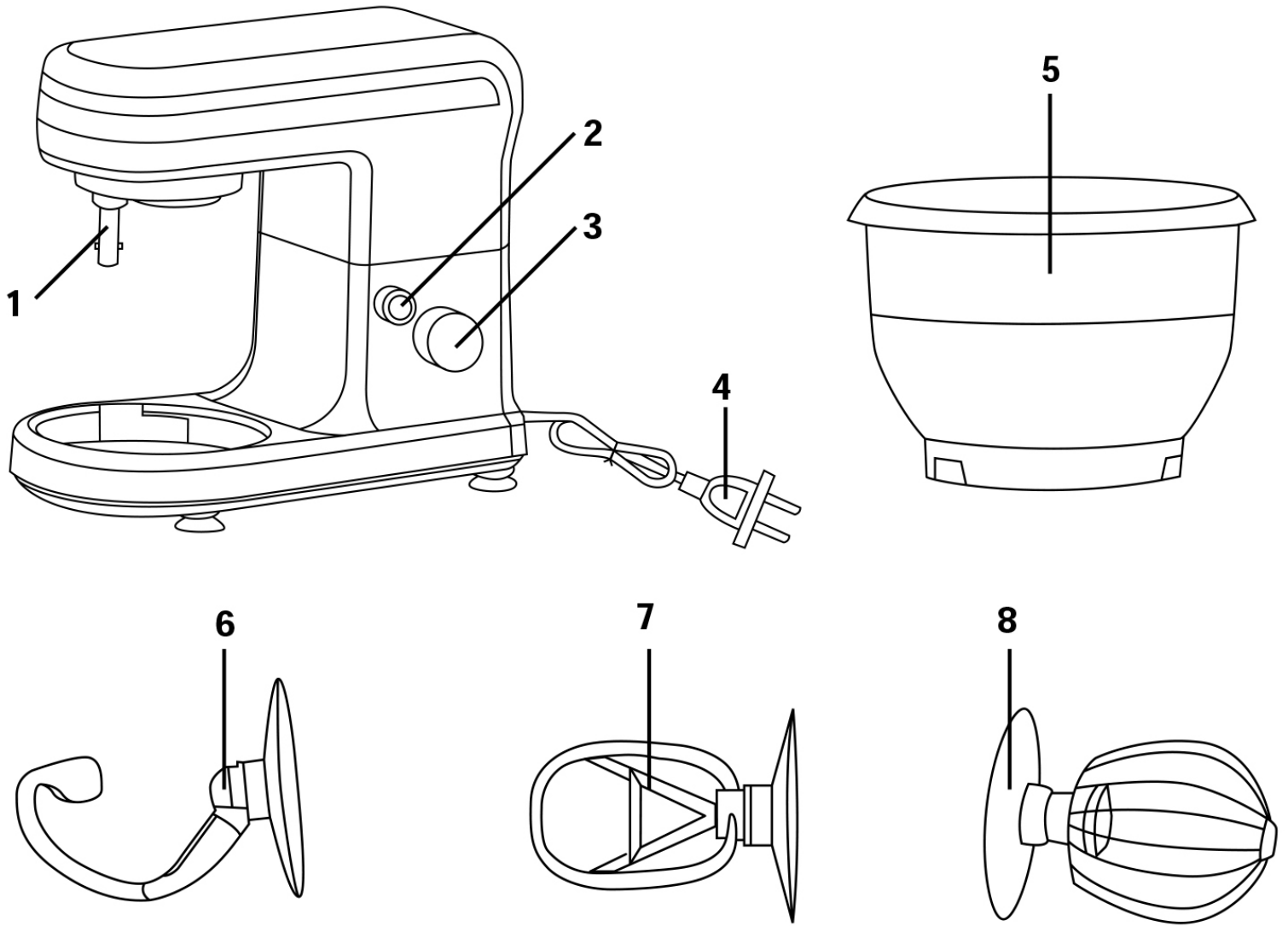
Instrucciones importantes de seguridad

PARA REDUCIR EL RIESGO DE DESCARGA ELÉCTRICA, INCENDIO O LESIÓN: debés respetar las medidas de precaución básicas, y leer las siguientes instrucciones antes de utilizar esta batidora planetaria.



- La calidad del cable deberá ser igual o mejor que la del cable de la batidora.
- La extensión deberá tener una toma a tierra, un enchufe de 3 patas.
- Antes de enchufarla, comprobá que el voltaje indicado en la etiqueta del cable corresponde a la tensión de tu hogar.
- Utilizala sobre una superficie seca y nivelada.
- El uso de la batidora planetaria en presencia de niños, debe ser siempre supervisado.
- Para prevenir descargas eléctricas, no introduzcas el cable, el enchufe o la batidora planetaria en agua u otro líquido.
- No dejes el cable colgando por el borde de la mesa o mesada, ni que entre en contacto con superficies calientes.
- No la utilices si el cable o enchufe estuvieran dañados, o luego de algún mal funcionamiento, o daño de cualquier tipo. Recurrí al servicio técnico autorizado más cercano para su evaluación, reparación o ajuste.
- La utilización de accesorios no está recomendada ya que pueden ocasionar riesgos o lesiones.
- Antes de retirar el bowl de su base, asegurate de que la batidora planetaria esté apagada.
- Riesgo de incendio. No cubras ni coloques nada sobre la batidora planetaria: materiales combustibles, cortinas, cartón, plástico, papel, etc.
- No la uses al aire libre.
- No la utilices para otro uso distinto que para el que fue diseñada.

Componentes principales



Principales componentes y accesorios			
1	Eje de salida	5	Bowl
2	Botón para expulsar	6	Gancho amasador
3	Perilla de velocidad	7	Batidor plano
4	Cable de electricidad	8	Batidor de globo

Como utilizar el bowl de tu Batidora planetaria

1. Ubicá el bowl en la zona de apoyo y girá el mismo hasta fijarlo en su posición.
2. Para levantar el brazo de la batidora, presioná el botón de expulsar (2).
3. Insertá el utensilio requerido Gancho amasador (6), Batidor plano (7) o Batidor de globo

(8); presionando hacia arriba y girándolo para bloquearlo.

- Colocá los ingredientes para la preparación. No sobrellenes la máquina, la cantidad máxima es de 1.05 kgs.
- Descendé el brazo de la batidora presionando el botón de expulsar (2).
- Conectá el enchufe en una tomacorriente.
- Encendé la máquina y seleccioná la velocidad requerida con la perilla.
- Para la función "Pulso" (amasar por intervalos cortos), girá la perilla hacia la posición "P". Mantenela en esa posición durante el tiempo necesario. Cuando ésta se suelta, vuelve automáticamente a la posición "0". Para masas pesadas, no utilices la máquina más de 10 minutos seguidos. Dejala en reposo unos 10 minutos y luego volvé a utilizarla.
- Cuando termines de amasar, colocá la perilla de velocidad (3) en la posición "0" y desenchufá la batidora planetaria.
- Presioná el botón de expulsar (2), y levantá el brazo de la batidora.
- Podés retirar el bowl de su base. La preparación la podés quitar con la ayuda de una espátula.
- Limpiá sus partes según lo indicado en la sección de "Limpieza".

Guía de ajuste de los niveles y accesorios.

Niveles	Uso	Tipo de masa
1-3	Gancho amasador	Masa pesada (ej. pan o masa quebrada)
3-4	Batidor plano	Masa medianamente pesada (ej. crepes o preparación esponjosa)
5-6	Batidor de globo	Masa liviana (ej. crema, manjar blanco)
Expulsador	Batidor de globo	Intervalo (ej. para preparaciones esponjosas, clara)

Limpieza

- Antes de limpiarla, desenchufala.
- Nunca la sumerjas en agua.
- No uses limpiadores abrasivos.
- Limpiala con un paño húmedo.
- Los componentes no son aptos para limpiarse en un lavavajillas. Pueden deformarse y/o perder el color.